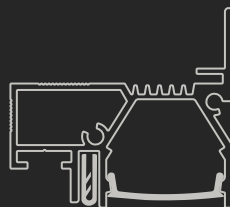
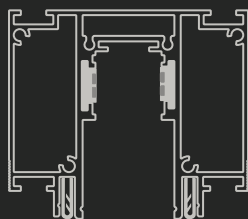
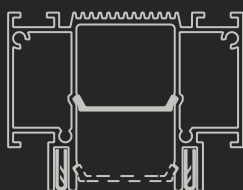
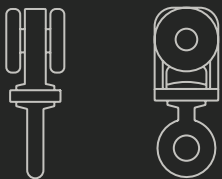
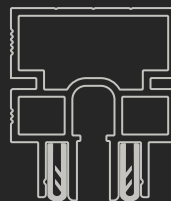
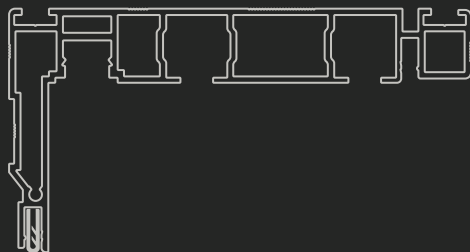
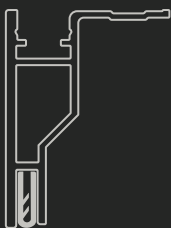
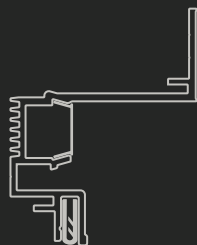
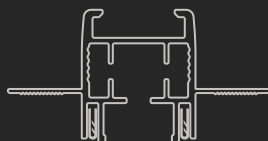




МАЙ  
2024



НАЙДИ  
СВОЁ



KRAAB  
SYSTEMS

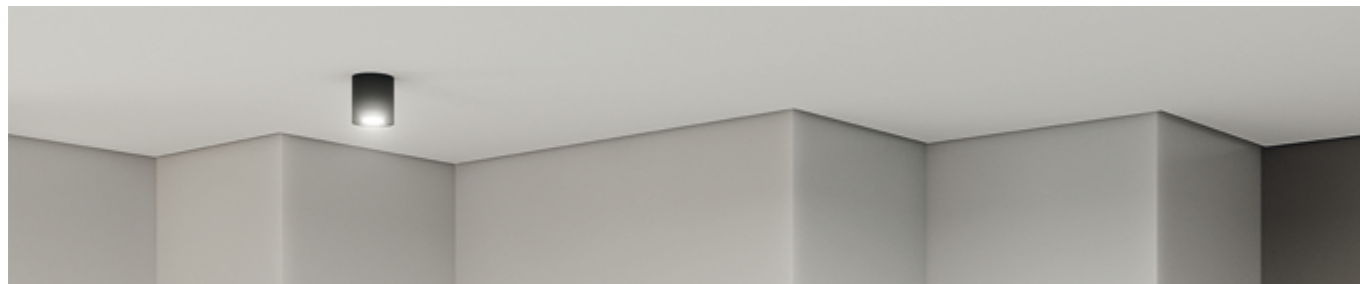
## О КОМПАНИИ

Профильные системы KRAAB SYSTEMS - это комплексные решения для интерьеров, разработанные исходя из требований к современному дизайну. У компании собственное производство, контроль качества на всех этапах, свой инженерно-экспериментальный отдел, патенты на решения и более 80 компаний-партнёров по всему миру.

### ПРОДУКЦИЯ

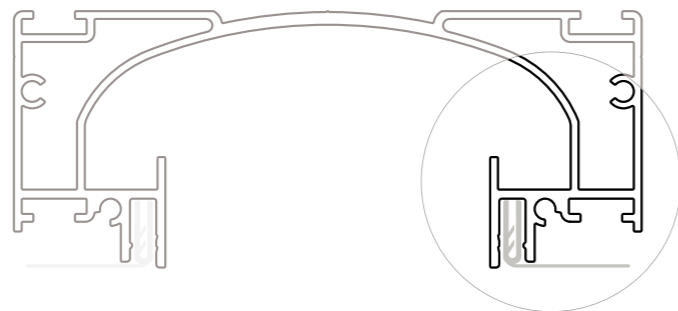


# ИННОВАЦИИ



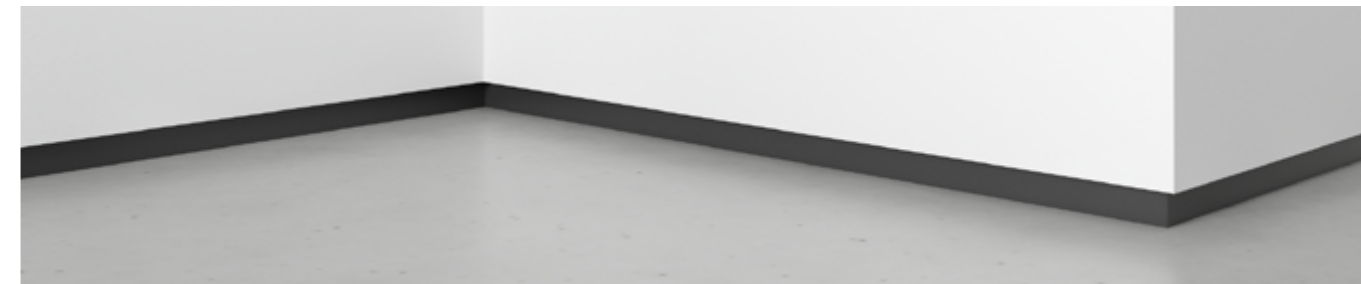
## ТЕНЕВЫЕ НАТЯЖНЫЕ ПОТОЛКИ

Профильные системы EuroKraab и EuroSlott используются для создания чётких и ровных теневых примыканий в натяжных потолках. Технология позволяет создать минималистичные интерьеры и избавиться от применения маскировочных лент, вставок и прочих элементов. Конструкции выполнены таким образом, что внутренние элементы систем не просматриваются.



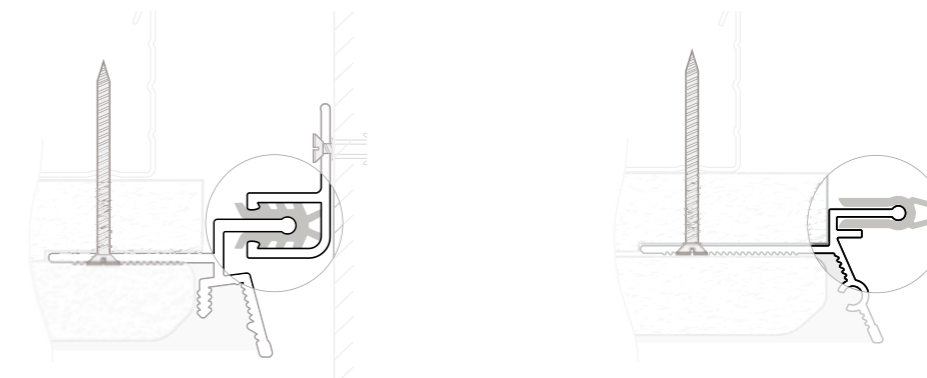
## СИСТЕМА ДЛЯ ФИКСАЦИИ ПОЛОТНА

Демпферный узел SLOTT – система фиксации полотна в профиле, разработанная и запатентованная компанией KRAAB SYSTEMS. Надёжная фиксация полотна происходит за счёт его прижима между демпфером и твёрдой ответной частью. От широко распространённой гарпунной системы она отличается тем, что полотно не требует специальной подготовки и раскроя в производственных условиях, в связи с чем сокращает сроки монтажа и облегчает выполнение работ. Результатом установки демпферной системы является бесщелевое примыкание полотна.



## ТЕНЕВЫЕ ПЛИНТУСЫ ДЛЯ ГИПСОКАРТОНА

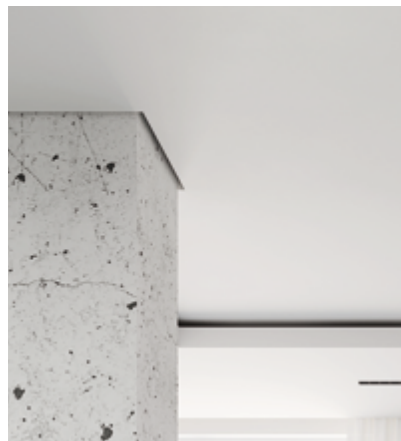
Технология теневого плинтуса KRAAB GIPPS предотвращает появление линейных расширений, формирует ровный зазор и идеальное теневое примыкание. Металлический внешний угол предотвращает различные сколы и деформации стены или штукатурки.



## СИСТЕМА ДЛЯ ПРЕДОТВРАЩЕНИЯ ПОВРЕЖДЕНИЙ ГИПСОКАРТОНА

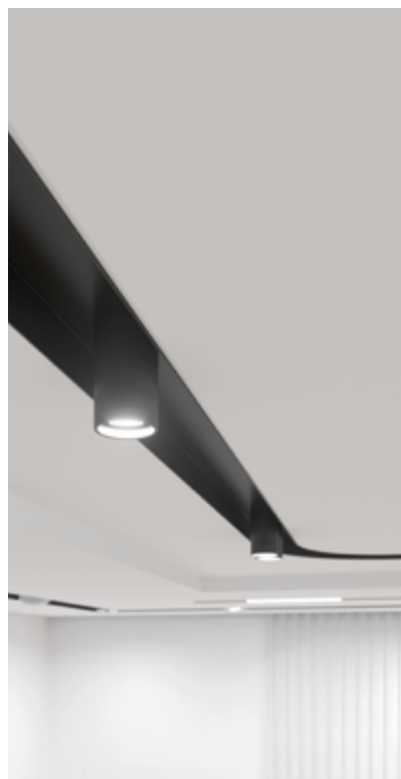
Разработанные и запатентованные компанией KRAAB SYSTEMS демпферные узлы для гипсокартонных систем позволяют предотвратить возможные повреждения гипсокартонных листов (ГКЛ), которые возникают при жёстком креплении ГКЛ к поверхности. Демпфер обеспечивает амортизацию неблагоприятных воздействий на конструкцию, предотвращает появление трещин на ГКЛ и штукатурке, обеспечивает повышение устойчивости конструкции к нагрузкам, возникающим в процессе эксплуатации.

# СОДЕРЖАНИЕ



## ПЕРИМЕТР

Теневой потолок	8-13 стр.
Парящий потолок	14-17 стр.
Уровневый потолок с теневым зазором	18-19 стр.
Теневой разделитель	20-21 стр.



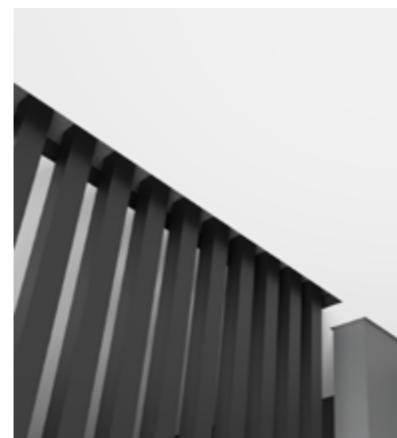
## СВЕТ

Системы интеграции треков	22-25 стр.
Световая линия	26-27 стр.
Нишевая световая линия	28-31 стр.
Световые окна	32-35 стр.
Ниши для светильников	36-39 стр.



## ШТОРЫ

Системы для штор	40-45 стр.
Ниши для карниза	46-47 стр.



## РЕЙКИ И ПАНЕЛИ

Ниши SLOTT для реек и панелей	48-49 стр.
-------------------------------	------------

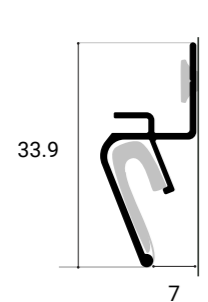
# ТЕНЕВОЙ ПОТОЛОК

Теневой потолок визуально не соприкасается со стенами и имеет чёткую линию тени. Решение применимо как для гладких, так и для фактурных стен, избавляет от необходимости использования маскировочной ленты.

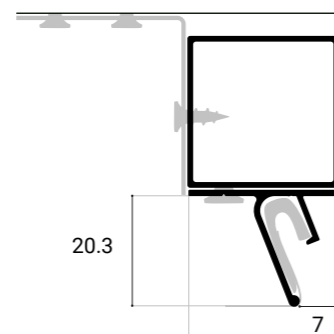
Зазор между полотном и стеной создаёт иллюзию отсутствия контакта потолка с вертикальными поверхностями. Благодаря тому, что профиль окрашен в чёрный цвет, элементы системы не просматриваются.



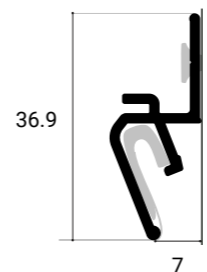
VR



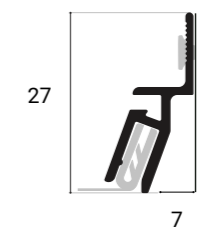
**EUROKRAAB**  
Цвет: черный  
Материал: алюминий  
Совместим: ПВХ



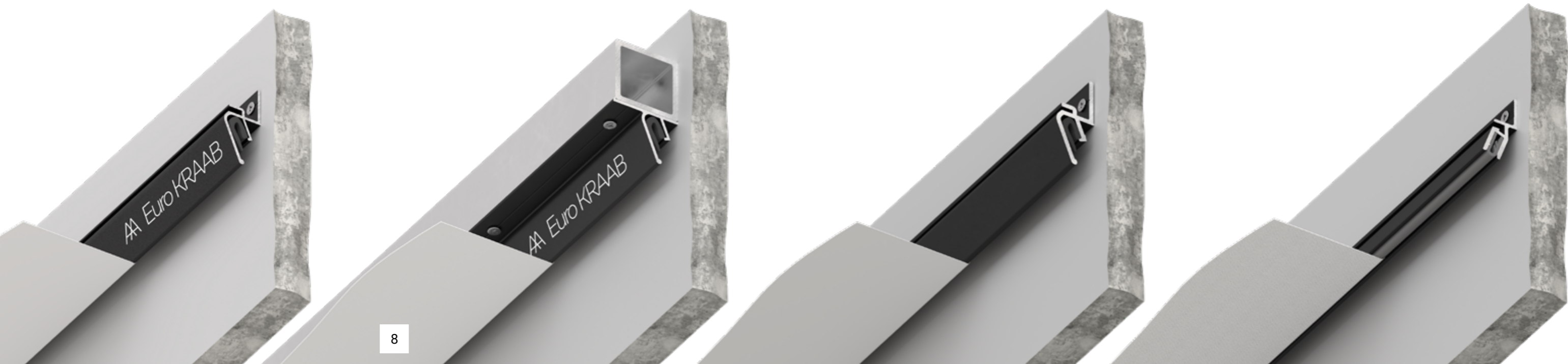
**EUROKRAAB ПОТОЛОЧНЫЙ**  
Цвет: черный  
Материал: алюминий  
Совместим: ПВХ



**EUROKRAAB STRONG**  
Цвет: черный  
Материал: алюминий  
Совместим: ПВХ



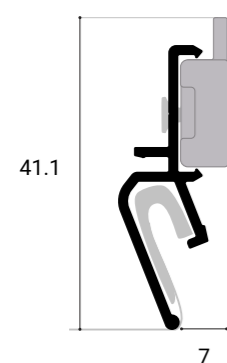
**EUROSLOTT**  
Цвет: черный  
Материал: алюминий  
Совместим: ткань



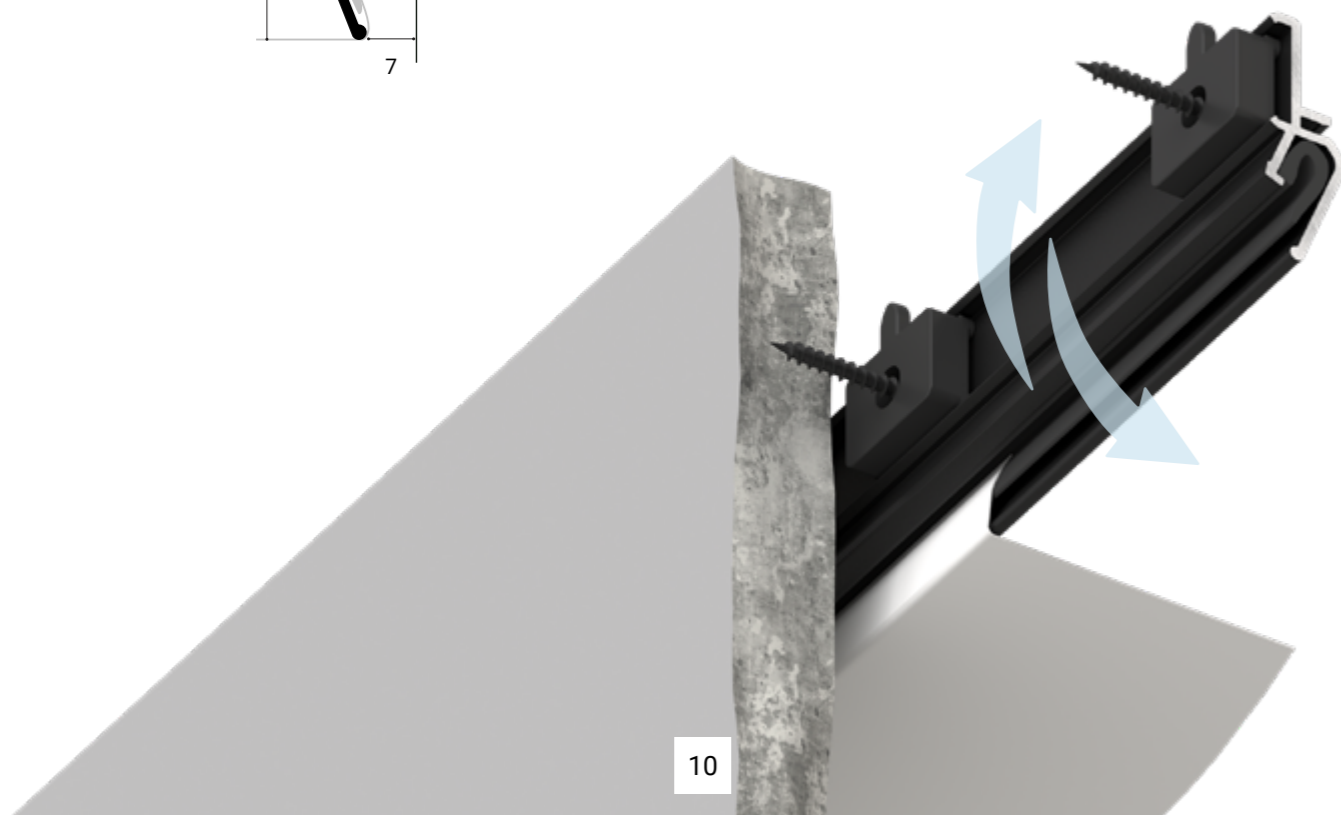
# ТЕНЕВОЙ ПОТОЛОК

Вентиляционный теневой профиль AIRKRAAB. Задача решения – уравновесить давление воздуха и устранить возможные колебания полотен в помещении. Реализуется с помощью пластиковых проставок в профиле, которые создают вентиляционное отверстие между стеной и полотном.

AIRKRAAB стыкуется с EUROKRAAB и EUROKRAAB STRONG. Для достижения положительного результата необходимо применить AIRKRAAB не менее, чем на 10% площади помещения.



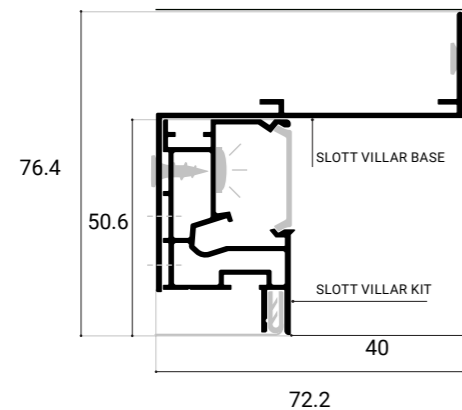
AIRKRAAB  
Цвет: черный  
Материал: алюминий  
Совместим: ПВХ



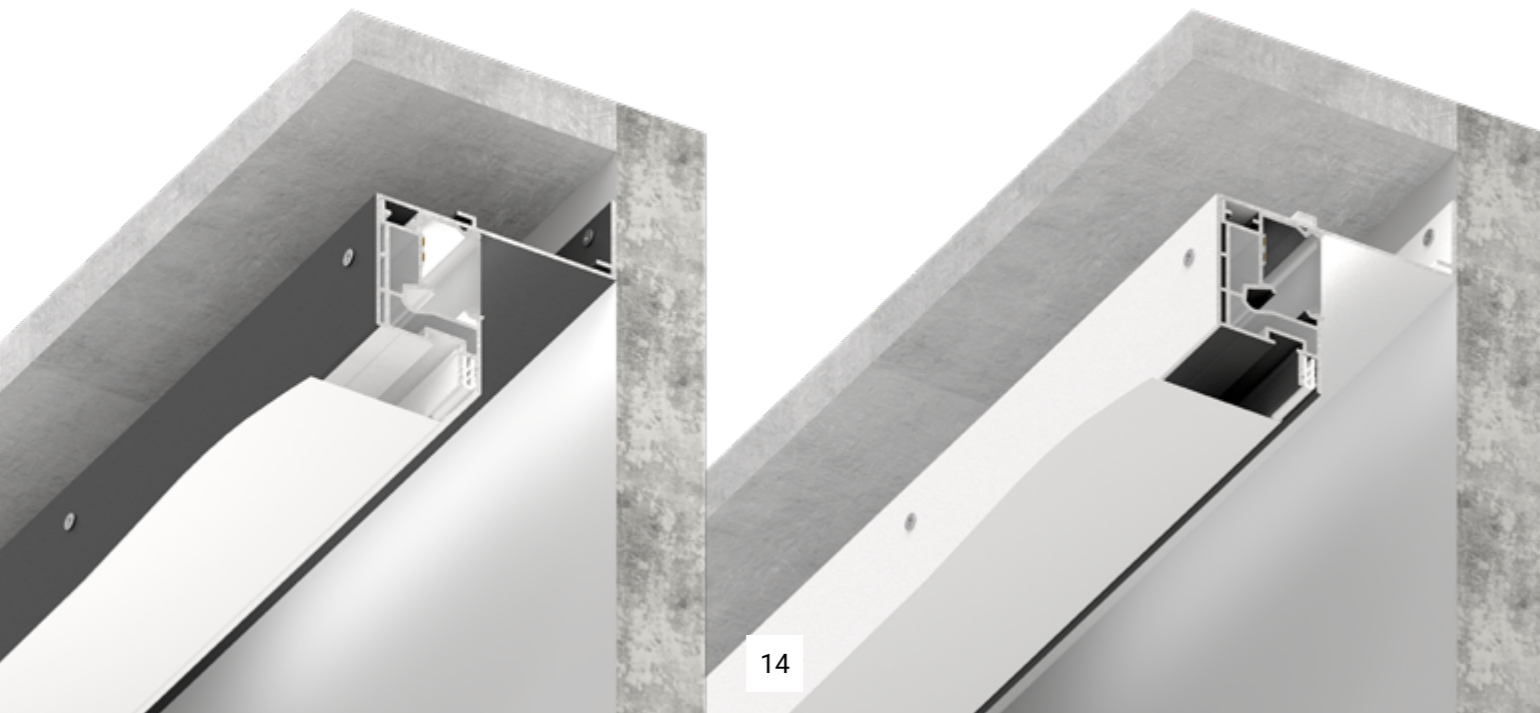


## ПАРЯЩИЙ ПОТОЛОК

Эффект «парящего в воздухе» потолка создаётся благодаря светодиодной ленте, установленной по периметру и креплению профиля с отступом от стены. Отступ от стены регулируется и может быть любым. Благодаря мягкой засветке парящий профиль SLOTT VILLAR не проявляет неровностей стены, сочетается с зеркальными или глянцевыми стенами.

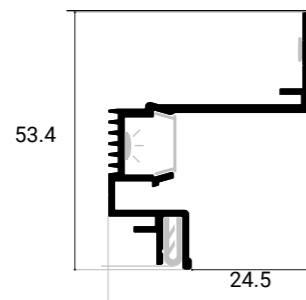


SLOTT VILLAR  
Цвет: черный, белый  
Материал: алюминий  
Совместим: ткань, ПВХ



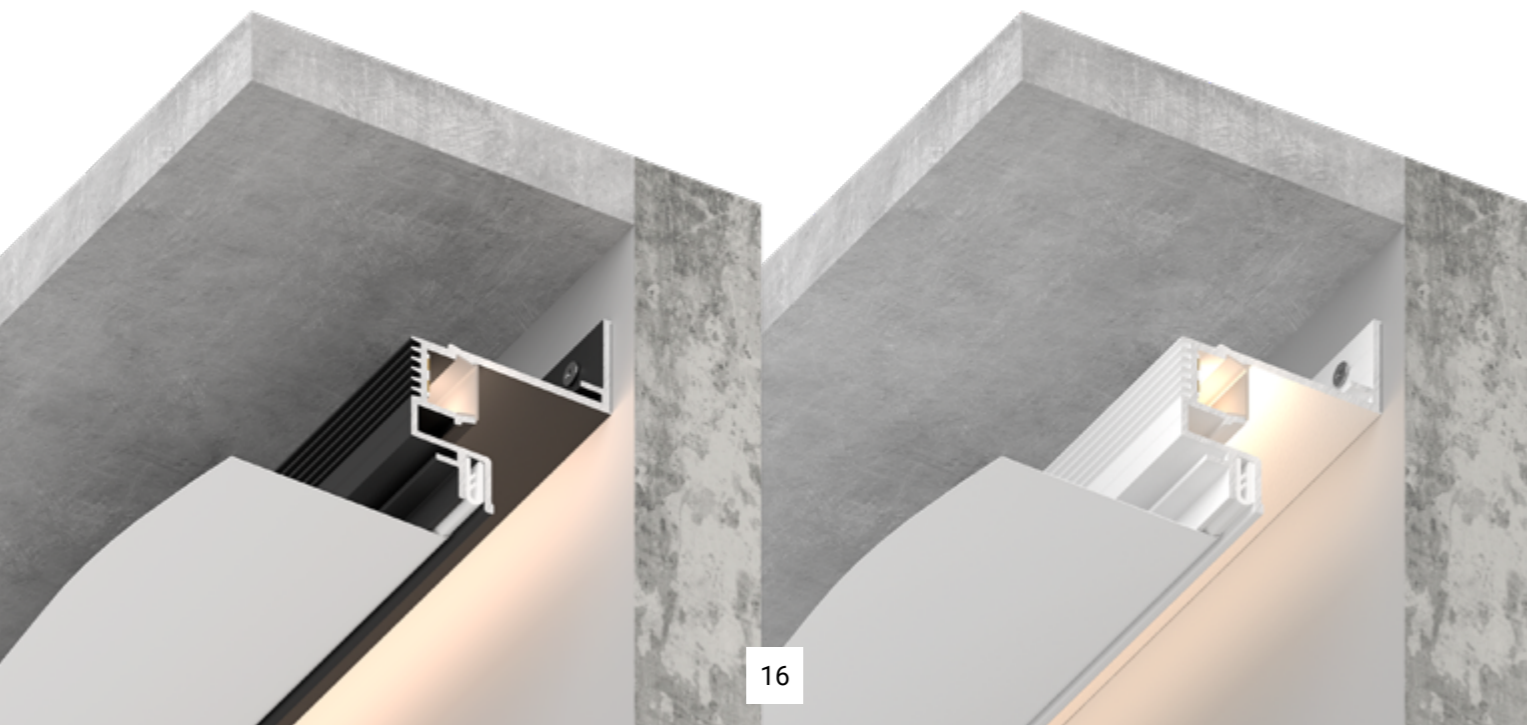
## ПАРЯЩИЙ ПОТОЛОК

Парящий профиль SLOTT VILLAR MINI – это самонесущая конструкция с фиксированным расстоянием от стены 25 мм. Расположение рассеивателя спроектировано таким образом, чтобы создавался мягкий свет, не подчеркивающий неровности стены.



SLOTT VILLAR MINI  
Цвет: черный, белый  
Материал: алюминий  
Совместим: ткань, ПВХ

42



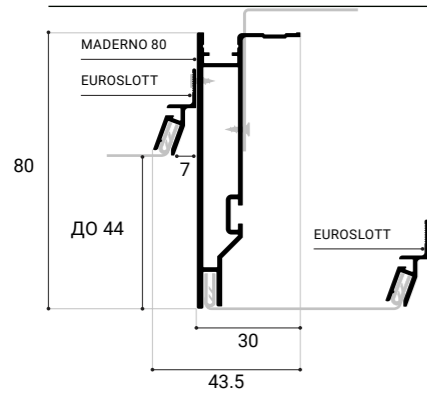
16



VR

## УРОВНЕВЫЙ ПОТОЛОК С ТЕНЕВЫМ ЗАЗОРОМ

Уровневый потолок можно реализовать несколькими способами. С помощью комбинации конструкционного профиля MADERNO с теневым профилем EUROKRAAB или EUROSLOTT. Использование данных профильных систем позволяет избежать возникновения линз и складок при монтаже и создать ровную форму с чёткими углами. Такой вариант оформления потолков позволяет зонировать помещение или, наоборот, объединять разные по функциям зоны. Конструкции состоят из каркаса и нескольких полотен, находящихся на разной высоте. Теневой зазор при переходе уровней составляет 6-7мм, высота бортика регулируема, составляет до 4.5 см.

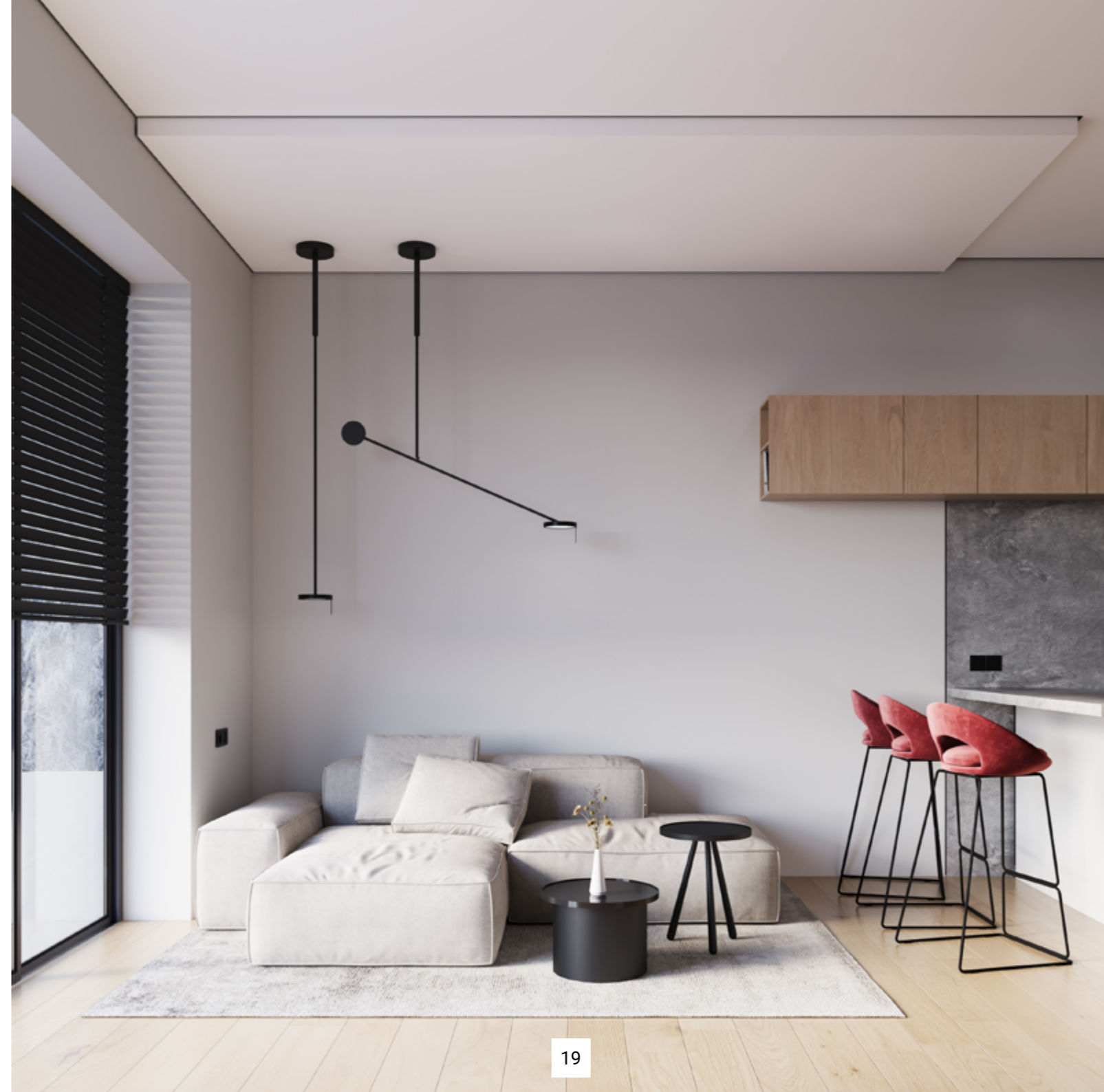


### MADERNO 80

Цвет: черный, белый  
Материал: алюминий  
Совместим: ткань, ПВХ

### EUROSLOTT

Цвет: черный  
Материал: алюминий  
Совместим: ткань

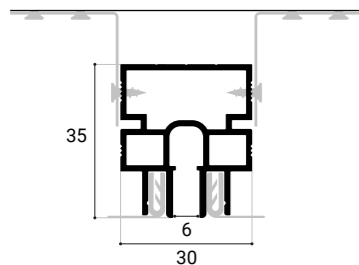


# ТЕНЕВОЙ РАЗДЕЛИТЕЛЬ

Универсальный разделительный профиль для соединения полотен между собой. SLOTT R снабжён специальными боксами, полностью готов к эксплуатации, удобно стыкуется с теневыми профилями по периметру. Встроенный паз для гарпунной системы служит временной фиксацией полотна, для упрощения установки ПВХ-потолков. Демпферная система позволяет использовать его как с ПВХ, так и с тканевыми полотнами.

Профиль применим, если:

- Необходима дополнительная поддержка полотна с целью минимизации провисаний;
- Площадь помещения слишком большая для установки единого полотна;
- Необходимо соединить полотна разных фактур, цветов и т.д.;
- Для стыковки разных плоскостей в мансардных потолках.

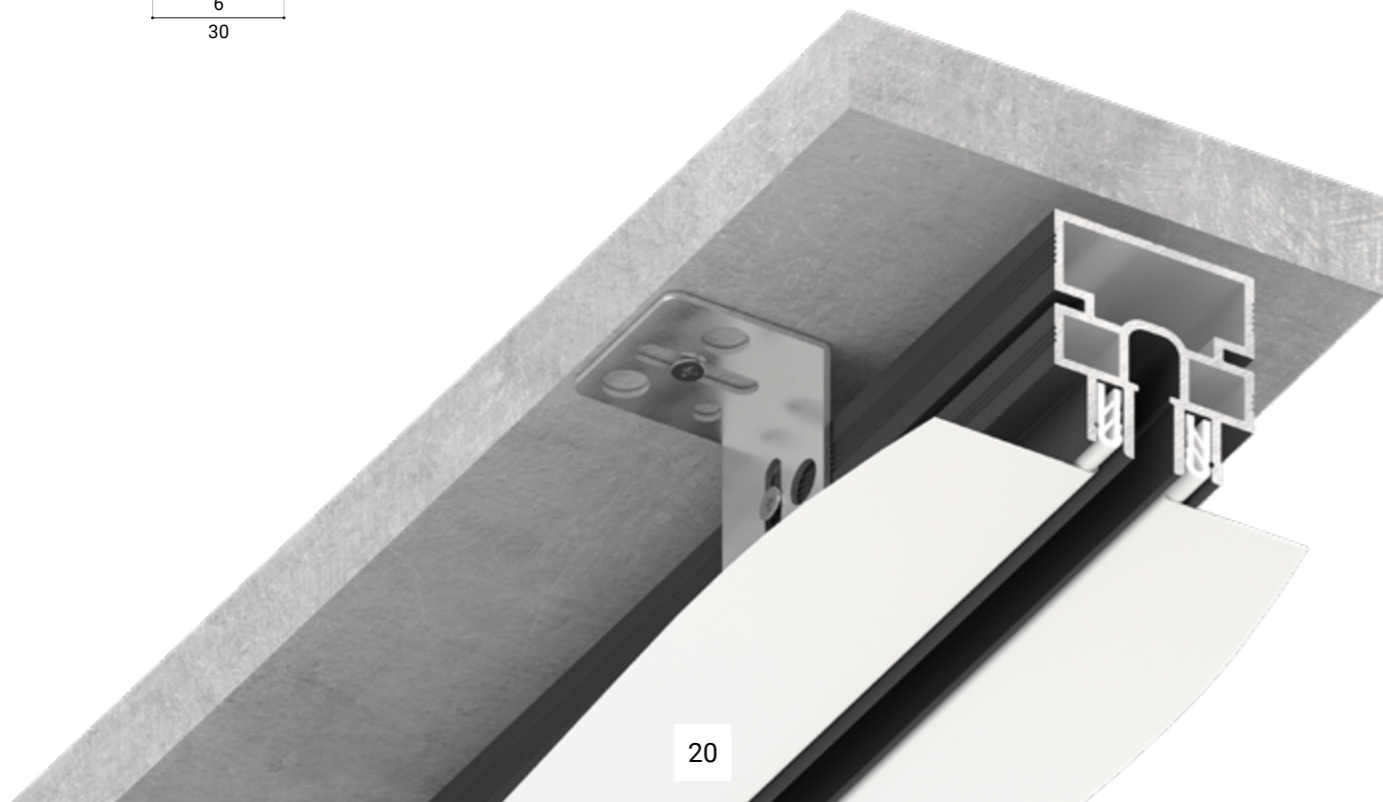


SLOTT R

Цвет: анодирование в черный цвет

Материал: алюминий

Совместим: ткань, ПВХ



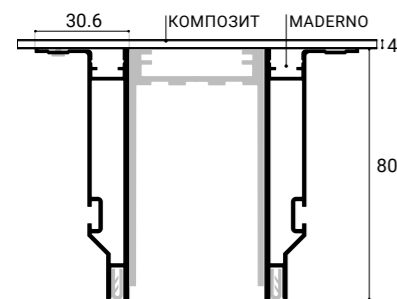
20



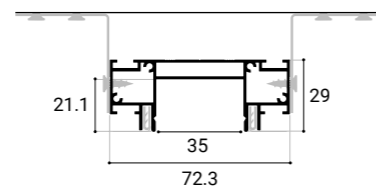
VR

# СИСТЕМЫ ИНТЕГРАЦИИ ТРЕКОВ

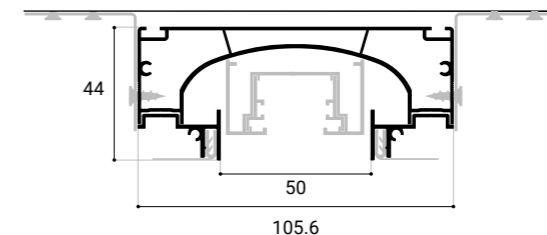
Система интеграции треков позволяет реализовывать световые решения различной сложности и функционала в интерьерах жилых и коммерческих помещений. Система позволяет скрыть пластиковые элементы (адаптер, соединительные элементы и прочее) и создать минималистичный современный дизайн.



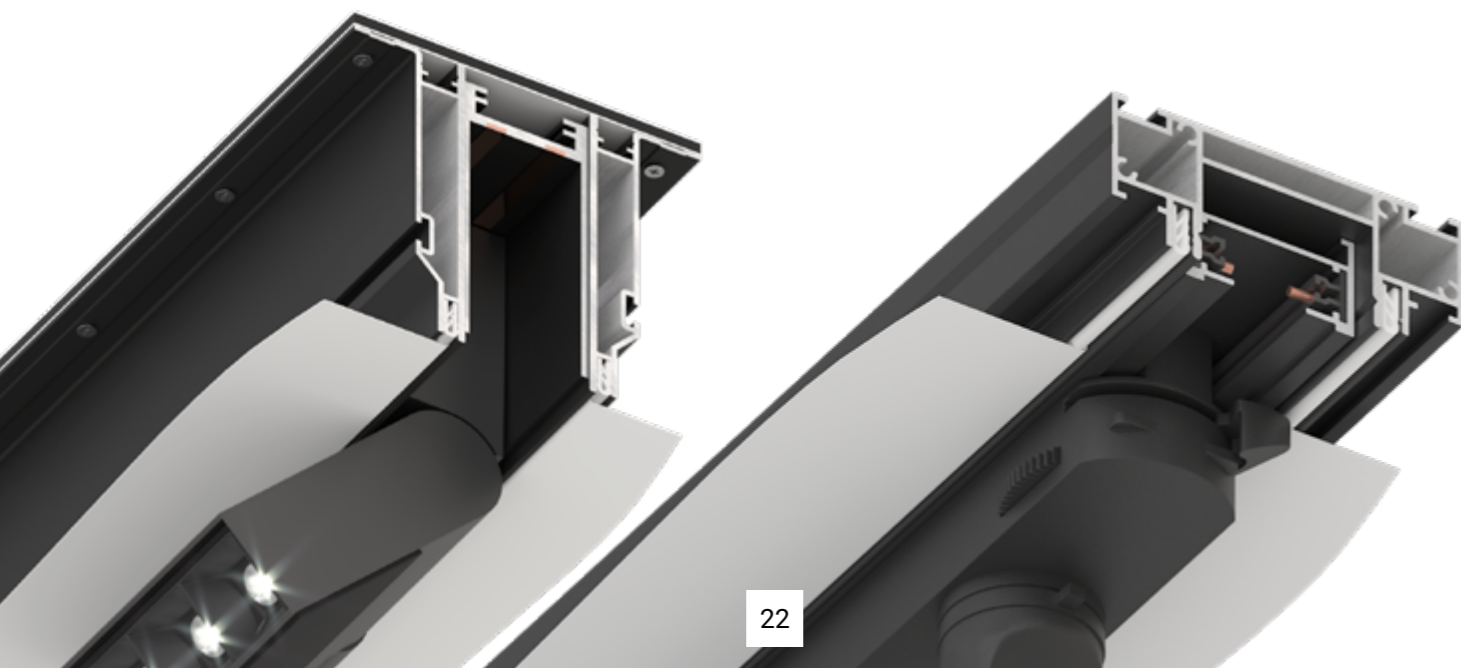
**MADERNO**  
 Цвет: черный, белый  
 Материал: алюминий  
 Совместим: ткань, ПВХ



**SLOTT INTRUDER**  
 (ДЛЯ 1-Ф ТРЕКА, ВИД. ФИКС.)  
 Цвет: черный, белый  
 Материал: алюминий  
 Совместим: ткань, ПВХ



**SLOTT 50**  
 Цвет: черный, белый,  
 черно-белый  
 Материал: алюминий  
 Совместим: ткань, ПВХ



**ВНИМАНИЕ!** До монтажа полотен следует проконтролировать отсутствие препятствий для работы механизма адаптеров.

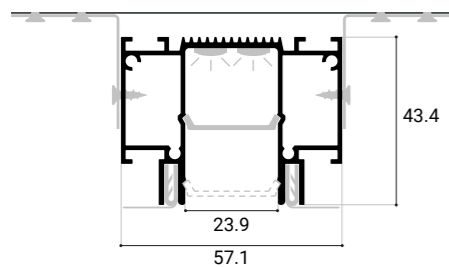




# СВЕТОВАЯ ЛИНИЯ

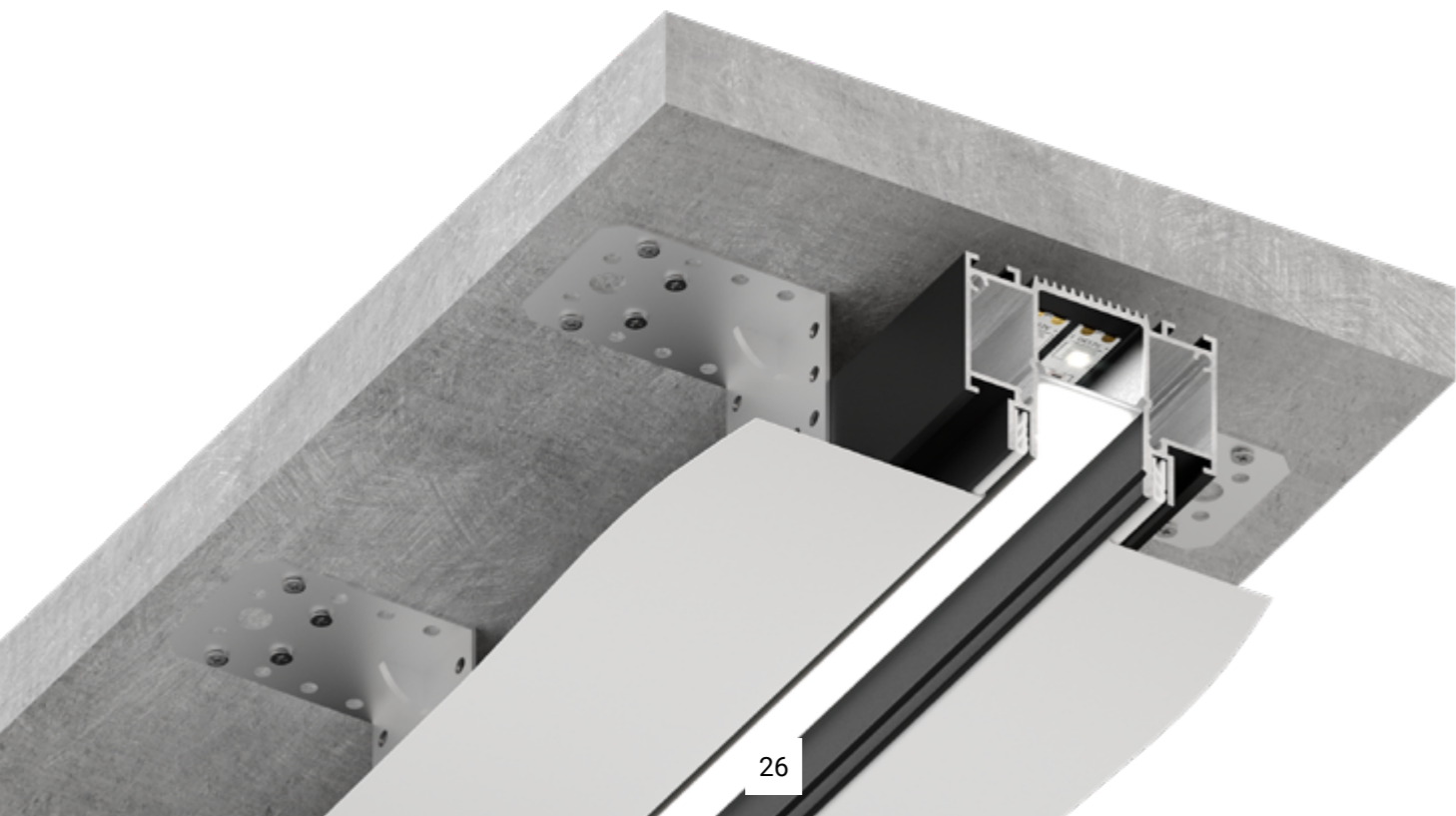
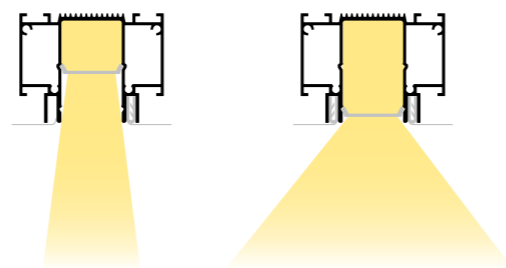
SLOTT CANYON – световая линия с возможностью регулирования светового потока за счёт глубины посадки рассеивателя и за счёт выбора цвета профиля. Рассеиватель в профиле может быть расположен на разных уровнях: 3 мм и 20 мм от нижнего края.

Наличие в конструкции специальных пластинчатых отражателей на самоклеящейся основе увеличивает эффективность светового потока **до 40%**



SLOTT CANYON  
Цвет: черный, белый  
Материал: алюминий  
Совместим: ткань, ПВХ

ДВА СПОСОБА УСТАНОВКИ РАССЕИВАТЕЛЯ

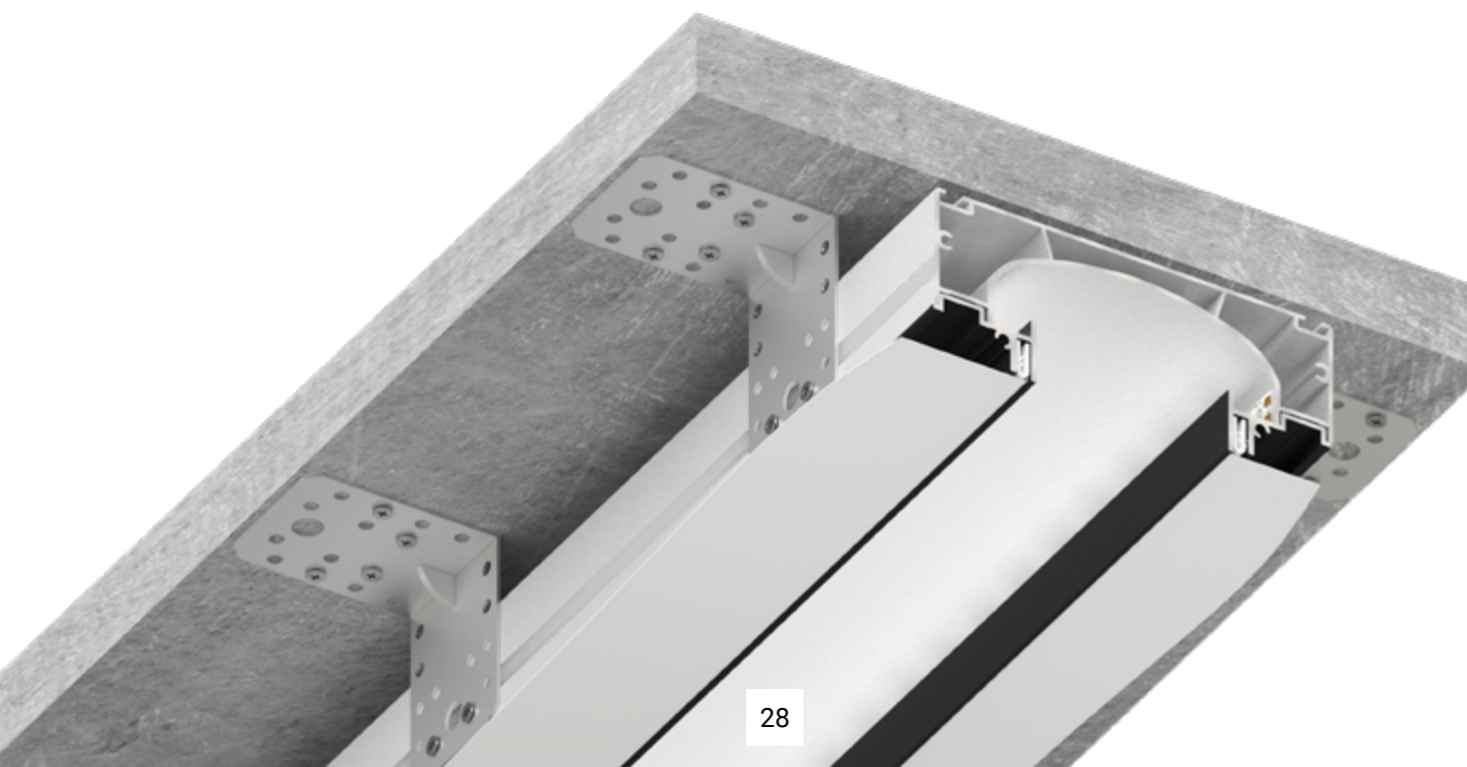
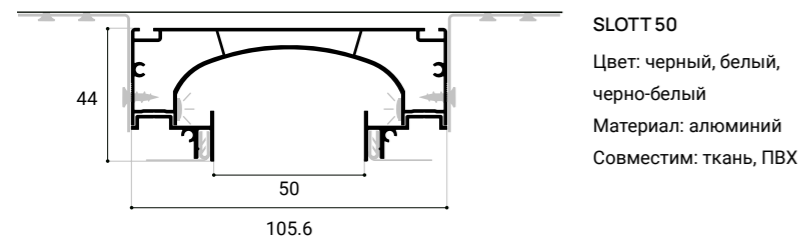


## НИШЕВАЯ СВЕТОВАЯ ЛИНИЯ

SLOTT 50 – нишевая световая линия открытого типа без рассеивателя с видимой шириной 50 мм. Чёрный профиль рекомендуется использовать для размещения дополнительного оборудования: трек-систем, линейных или точечных светильников.

Белый и чёрно-белый профили предназначены для встраивания скрытой светодиодной ленты, при этом свет, отражающийся от белых стенок ниши, будет мягким и рассеянным. В профили данных цветов также возможно встраивание дополнительного оборудования.

**ВНИМАНИЕ!** Чёрный профиль категорически не применим со светодиодной лентой. Потери света более 80%!



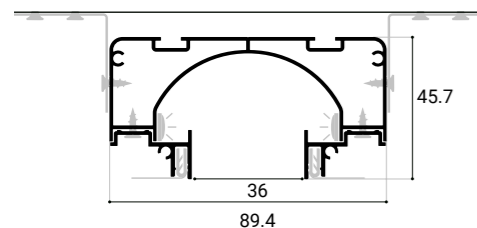
## НИШЕВАЯ СВЕТОВАЯ ЛИНИЯ

SLOTT 35 – нишевая световая линия открытого типа без рассеивателя с видимой шириной линии 35 мм.

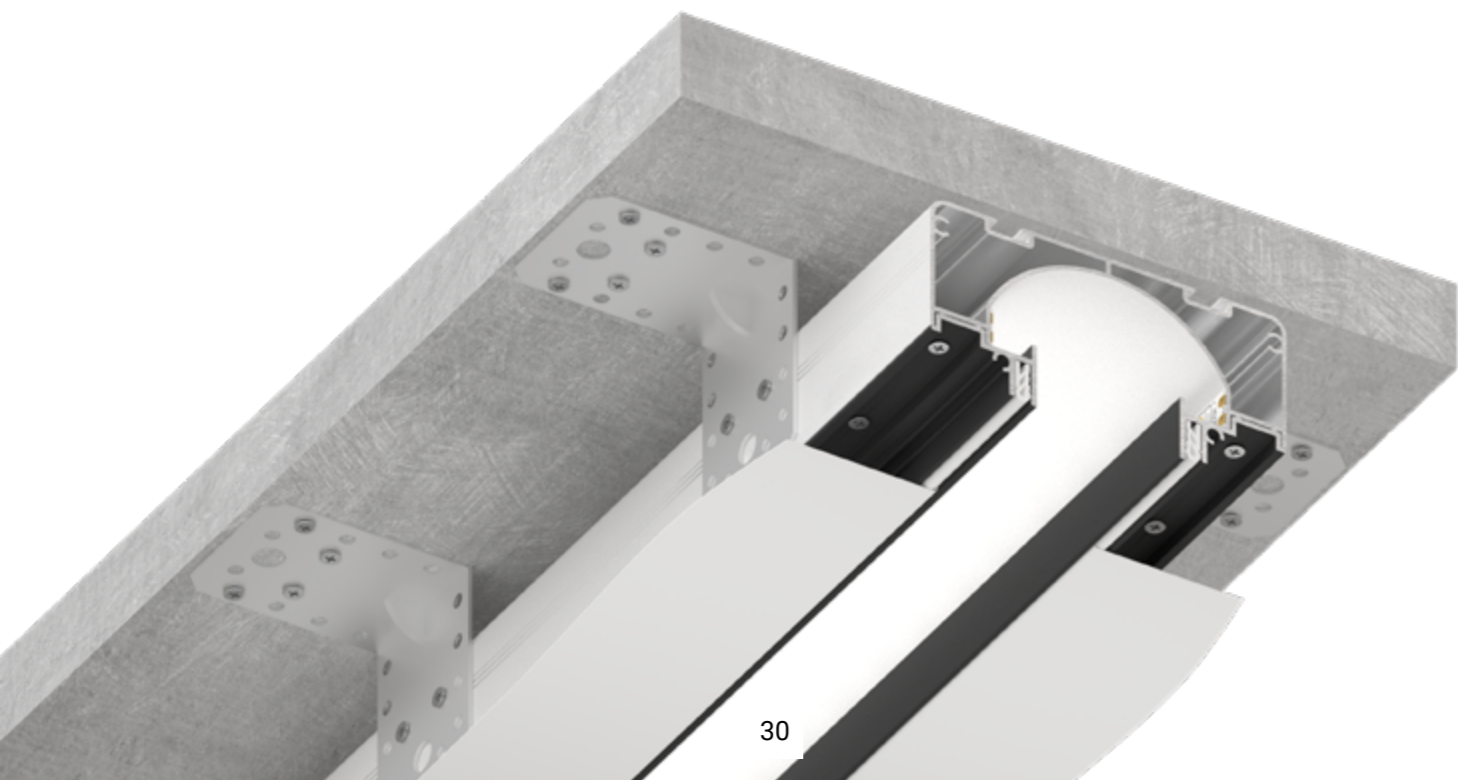
Чёрный SLOTT 35 – конструкционный профиль, используется в качестве чёрной ниши для монтажа точечных светильников, спотов или карнизов.

Белый и чёрно-белый варианты используются в качестве основного источника света и предназначены для встраивания продольной светодиодной ленты, при этом свет, отражающийся от белых стенок ниши – рассеянный и мягкий. Контрастный чёрно-белый SLOTT гармонично сочетается с чёткими линиями теневых и уровневых потолков. В профили данных цветов также возможно встраивание дополнительного оборудования.

**ВНИМАНИЕ!** Чёрный профиль категорически не применим со светодиодной лентой. Потери света более 80%!



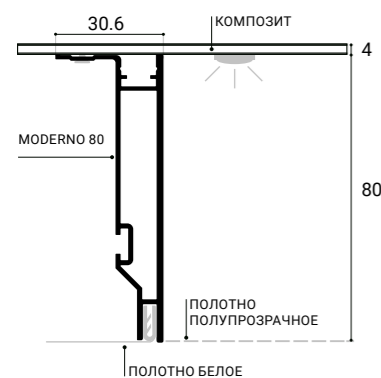
SLOTT 35  
Цвет: черный, белый,  
чёрно-белый  
Материал: алюминий  
Совместим: ткань, ПВХ



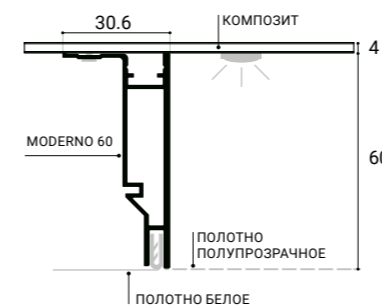
# СВЕТОВЫЕ ОКНА

Световое окно – светящаяся часть натяжного потолка из светопропускающего полотна, выполненная в определённой форме. Такое решение визуально расширяет пространство, может иметь любую геометрическую форму, размер и яркость.

Световые окна представлены в различных формах: от прямоугольников до кругов, овалов и других. Для их реализации могут использоваться как тканевые, так и ПВХ-полотна.



**MADERNO 80**  
Цвет: черный, белый  
Материал: алюминий  
Совместим: ткань, ПВХ

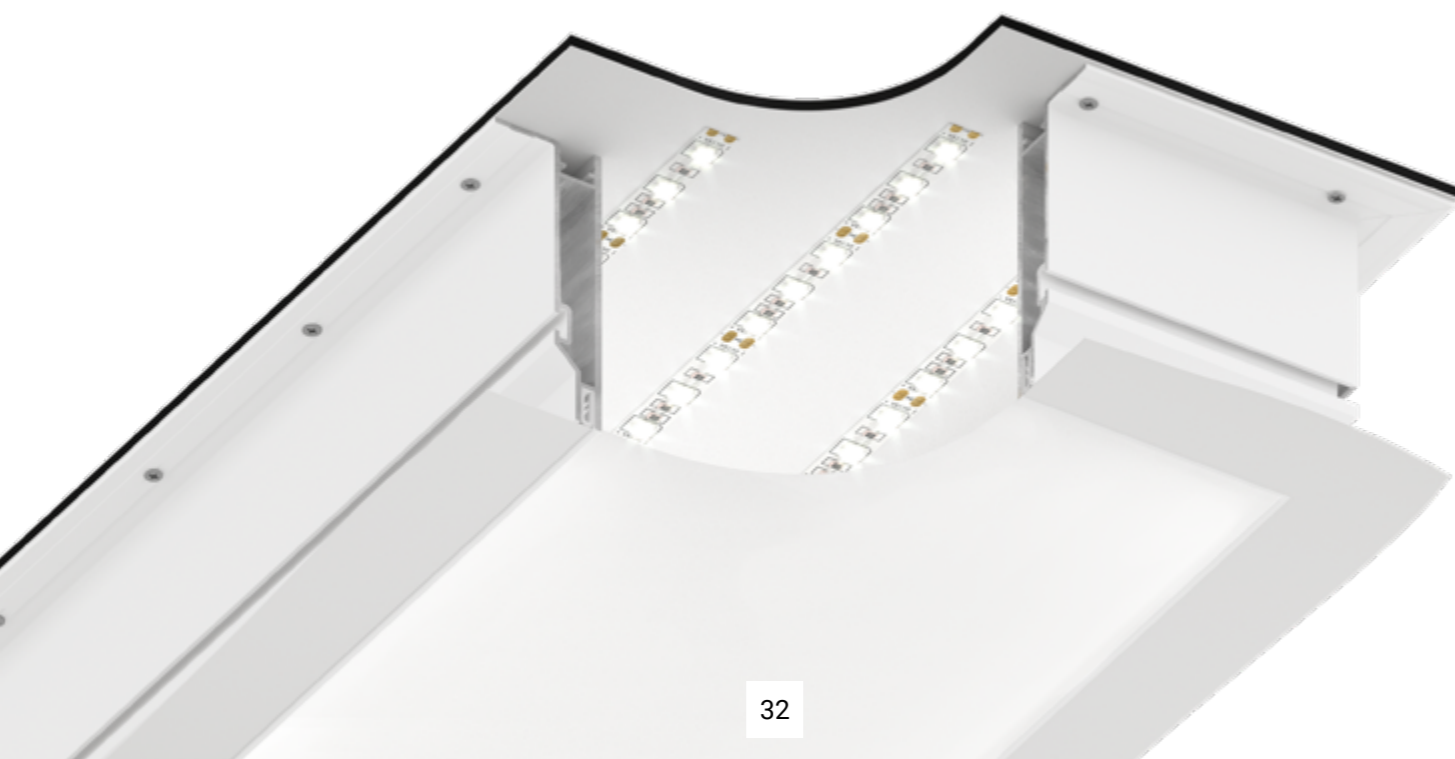


**MADERNO 60**  
Цвет: черный, белый  
Материал: алюминий  
Совместим: ткань, ПВХ

Световые окна могут быть выполнены в двух вариантах:

1. С помощью профиля MADERNO с полным засветом, при котором окно подсвечивается полностью изнутри.
2. С помощью профиля MADERNO с периметральным засветом, при котором подсвечивается только «рамка» окна.

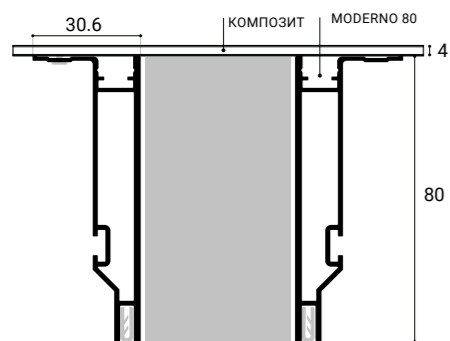
Оба варианта могут применяться как основной источник освещения или как дополнительный декоративный элемент. В качестве рассеивателя в данном решении выступает полупрозрачное полотно.





## НИШИ ДЛЯ СВЕТИЛЬНИКОВ

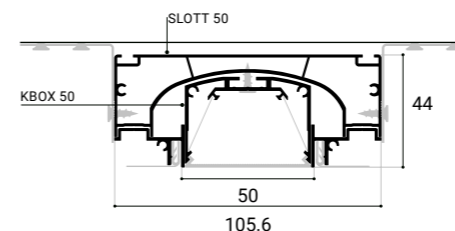
Один из вариантов создания ниши со светильниками — с помощью конструктивных профилей MADERNO высотой 40, 60 или 80 мм, а ее ширина может быть любой. Светильники крепятся статично согласно предварительному проекту и расчёту освещённости по нему. Линии и светильники представлены в чёрном и белом цветах, что позволяет создавать как однотонные, спокойные композиции, так и контрастные акценты при оформлении освещения.



**MADERNO 80**  
Цвет: черный, белый  
Материал: алюминий  
Совместим: ткань, ПВХ

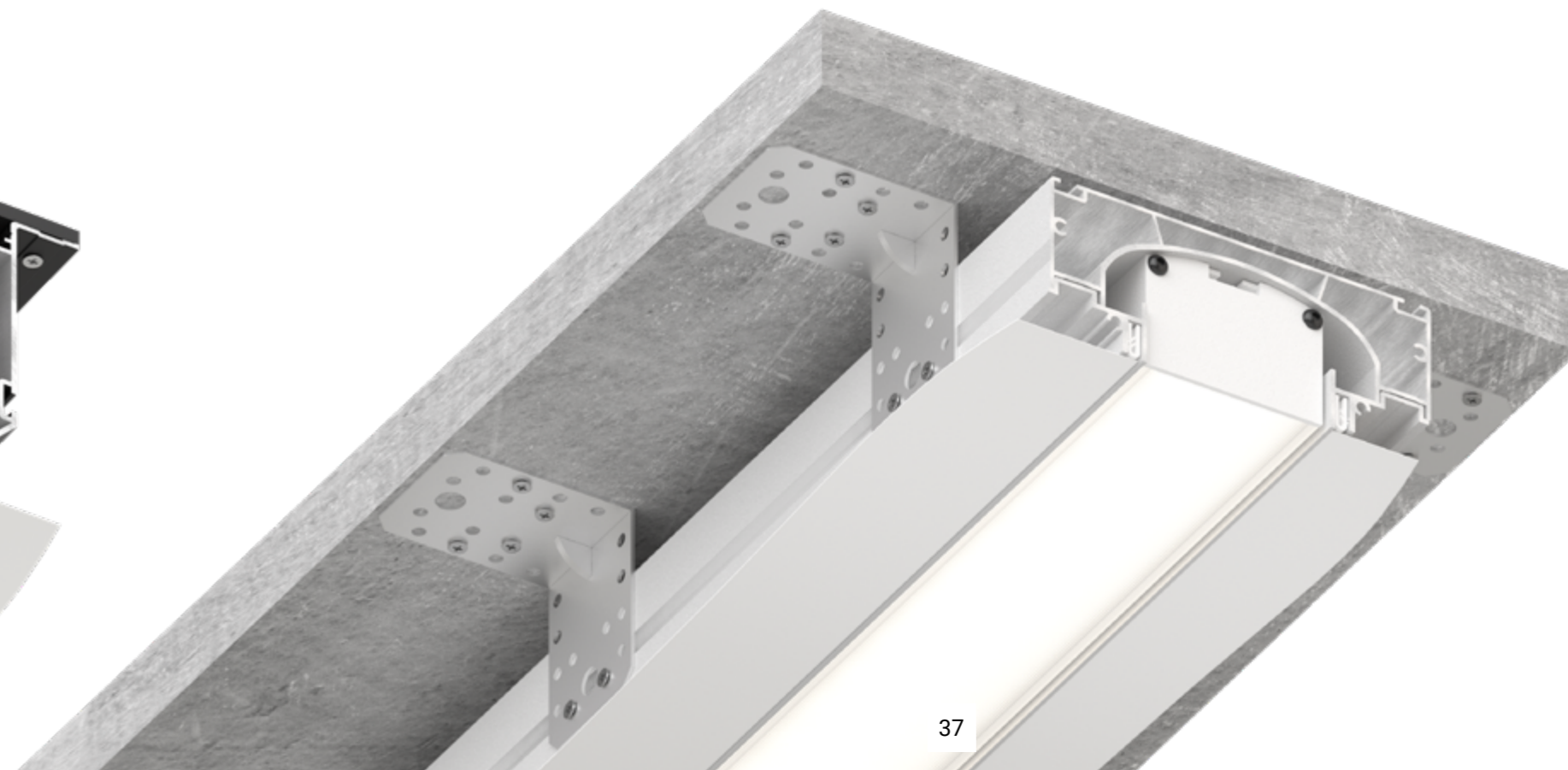


Линейные корпуса для светильников KBOX являются имитацией трековых систем. Это дополнительные продукты с разной шириной (35 и 50 мм) и длиной (30, 60 и 90 см) для возможности комбинации с системами SLOTT 50, SLOTT 35, GIPPS 35.



**SLOTT 50**  
Цвет: черный, белый,  
черно-белый  
Материал: алюминий  
Совместим: ткань, ПВХ

**KBOX 50**  
Цвет: черный, белый  
Материал: алюминий  
Длина: 300, 600, 900

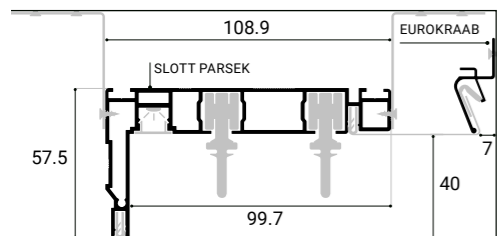




## СИСТЕМЫ ДЛЯ ШТОР

SLOTT PARSEK — двухрядный механический карниз для натяжных потолков. Профиль, выполненный из цельного алюминия, образует нишу благодаря специально разработанному выступающему краю. Прорезиненные бегунки не создают шума и скрыты от глаз, видимой частью остаётся только сама штора и элементы крепления шторы к бегунку.

Карнизный профиль обладает скрытой системой освещения, оснащён встроенным рассеивателем, поэтому свет падает строго вниз по шторе. Встроенное освещение является декоративным. Профиль не комплектуется светодиодной лентой, она приобретается отдельно исходя из поставленных задач. Если дополнительное освещение не требуется, ленту можно не устанавливать.

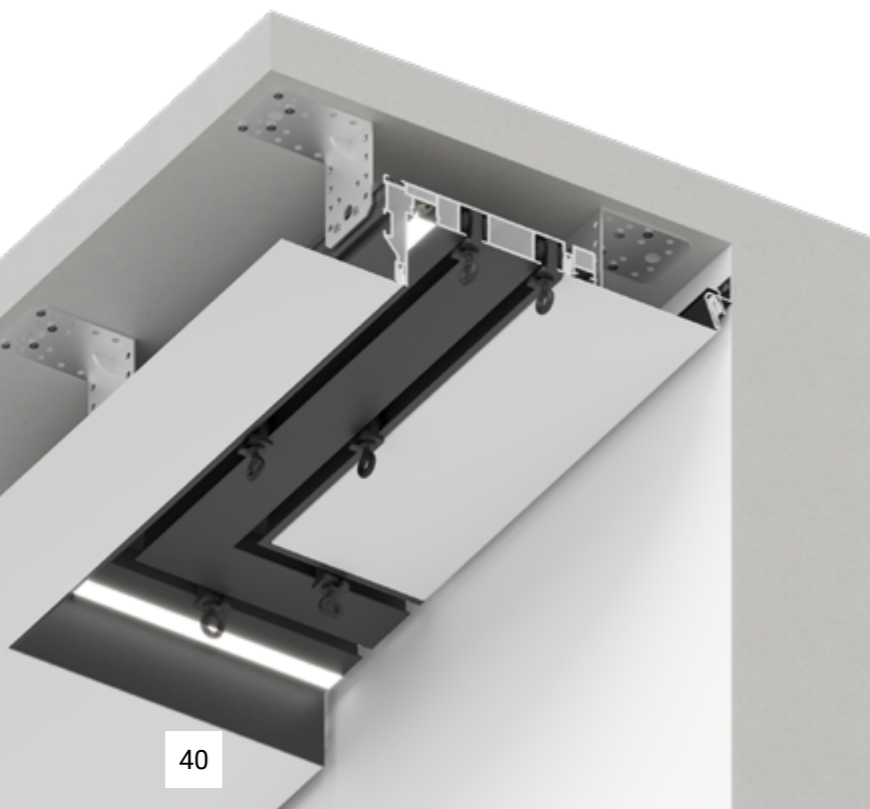


### SLOTT PARSEK

Цвет: черный, белый  
Материал: алюминий  
Совместим: ткань, ПВХ

### EUROKRAAB

Цвет: черный  
Материал: алюминий  
Совместим: ПВХ



40



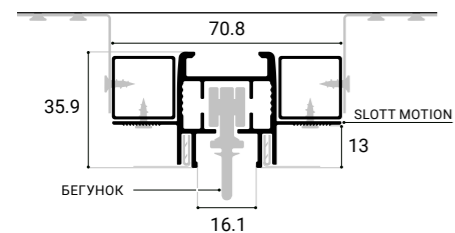
VR

# СИСТЕМЫ ДЛЯ ШТОР

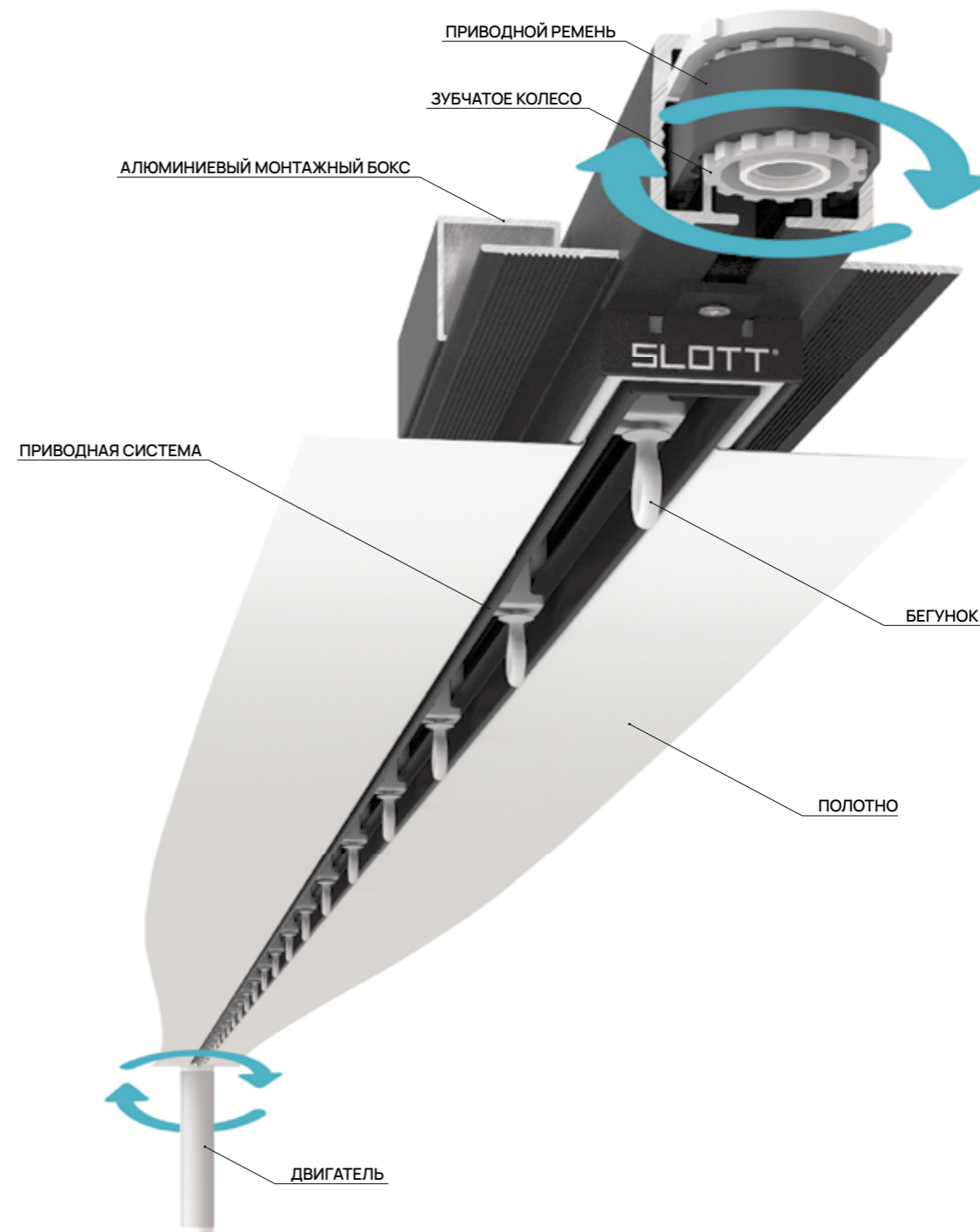
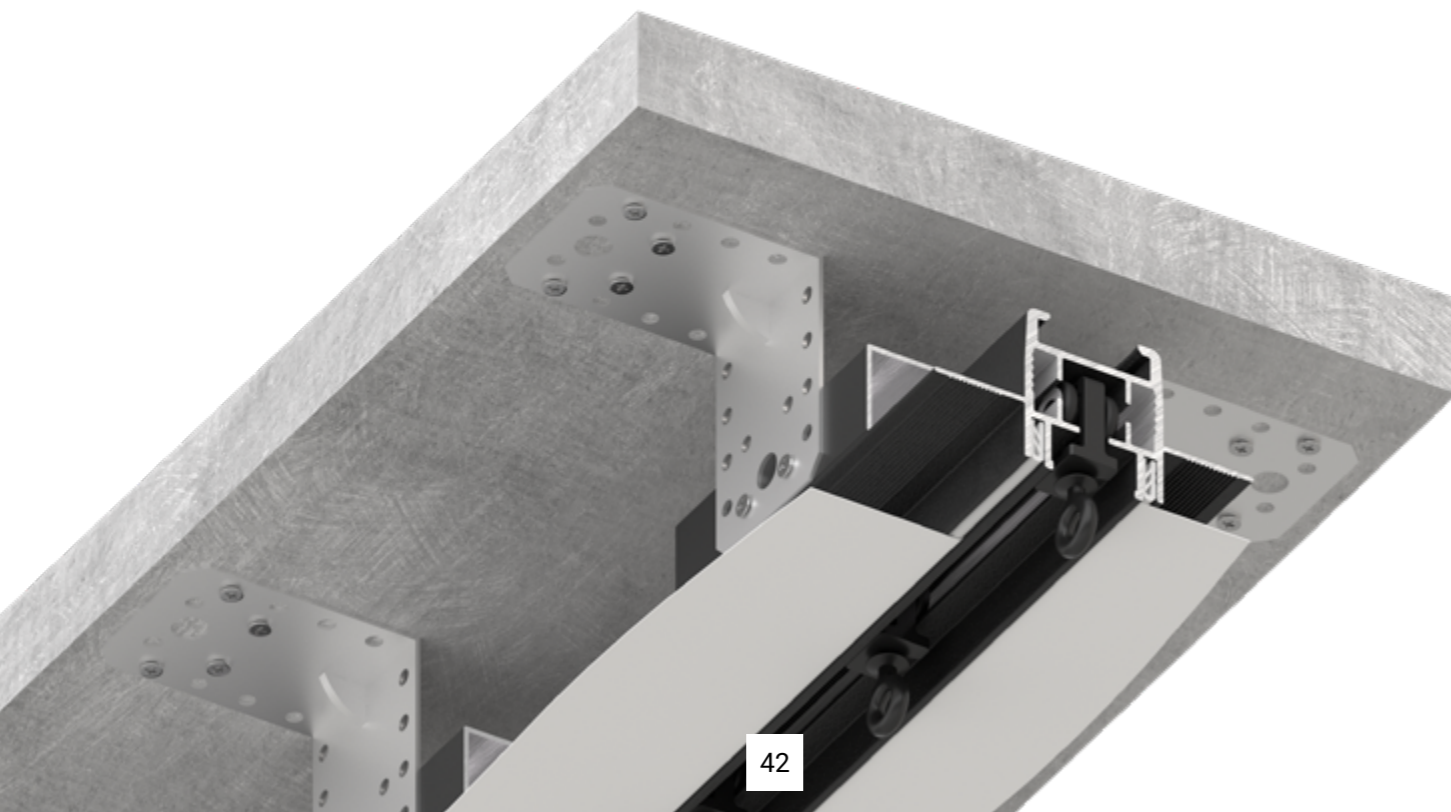
SLOTT MOTION — однорядный карниз с возможностью установки электропривода. Он отличается тихим ходом бегунков, современным внешним видом. При использовании электропривода карниз управляется с помощью системы «умный дом», голосового помощника, приложения на смартфоне, пульта или проводной кнопки.

Встроенное решение представляет собой тонкую полосу чёрного или белого цвета, дополняющую современный минималистичный интерьер. Электропривод в данном решении скрыт за шторой.

\* СИСТЕМА ПРИМЕНИМА ДЛЯ ГИПСОКАРТОНА



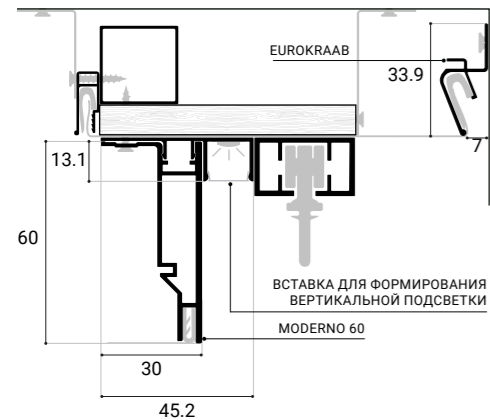
SLOTT MOTION  
Цвет: черный, белый  
Материал: алюминий  
Совместим: ткань, ПВХ





## НИШИ ДЛЯ КАРНИЗА

Ниша выполняется из профиля MADERNO высотой 60 мм и применяется с целью скрытия карниза. Решение имеет дополнительную декоративную вставку для формирования вертикальной или горизонтальной подсветки. Подсветка устанавливается перед шторами ближе к центру помещения. Установка дополнительного профиля может быть реализована механическим способом.



### MADERNO 60

Цвет: черный, белый  
Материал: алюминий  
Совместим: ткань, ПВХ

### EUROKRAAB

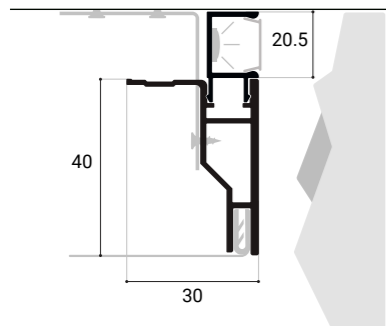
Цвет: черный  
Материал: алюминий  
Совместим: ПВХ



## НИШИ ДЛЯ РЕЕК И ПАНЕЛЕЙ

Интеграция реек и панелей выполняется с помощью профилей MADERNO высотой 40, 60 или 80 мм, крепление в решении скрыто. Подсветка реализуется путём установки дополнительного декоративного профиля.

Данное решение применяется с целью зонирования или декорирования помещения. Преимуществом решения является возможность скрытия элементов крепления перегородок внутри ниши.



MADERNO 40

Цвет: черный, белый

Материал: алюминий

Совместим: ткань, ПВХ





[WWW.KRAAB-SYSTEMS.EU](http://WWW.KRAAB-SYSTEMS.EU)



[KRAAB\\_SYSTEMS\\_EUROPE](https://www.instagram.com/KRAAB_SYSTEMS_EUROPE)



[INFO@KRAAB-SYSTEMS.EU](mailto:INFO@KRAAB-SYSTEMS.EU)